

LED-Beleuchtungs-Kit – Installationsanleitung (passend für Karosserie Teilenrs. 8111 oder 8112)

#Der Kit Nr. 8085 beinhaltet:

- LED Beleuchtungsmodul
- Verteilerblock
- Frontgrille
- Frontgrillebefestigung
- Kabelbaum, Frontscheinwerfer
- Frontscheinwerferklemmen (2)
- Heckklappenblende
- Heckklappenblendenbefestigung
- Kabelbaum, Rücklichter
- Rücklichtklemmen (2)
- Steckbrücke
- 2,5 x 8-mm Halbrundschrauben (8)
- 2,6 x 8-mm Halbrundschrauben (2)
- 2,5 x 10-mm Halbrundschrauben (2)
- 2,5 x 15-mm Kopfschrauben (2)
- Kabelbinderhalterung (3)
- Kabelbinder (3)
- Karoserieschablonen

Der Kit Nr. 8084 beinhaltet

(Teilenummern 8116 und 8117 erforderlich, separat verkauft):

- Kabelbaum, Frontscheinwerfer
- Kabelbaum, Rücklichter

Der Kit Nr. 8087 beinhaltet (Teilenummern 8120 oder 8120X erforderlich, separat verkauft)*:

- LED-Dachlichtleiste
- 2,5 x 8-mm Kopfschrauben (2)
- Kabelbinderhalterung (1)
- Kabelbinder (1)

Der Kit Nr. 8086 beinhaltet

(Teilenummern 8120 oder 8120X erforderlich, separat verkauft)*:

- Kabelbaum für Expeditionsleiste, Umgebungsbeleuchtung
- 2,5 x 8-mm Kopfschrauben (8)
- Kabelbinderhalterung (1)
- Kabelbinder (1)

*4-in-2-Kabelbaum (Teilenr. 8089, separat erhältlich, erforderlich, wenn beide Kits Teilenummer 8086 und Teilenummer 8087 installiert werden.



VORSICHT: VERLETZUNGSGEFAHR!

Tragen Sie immer Augenschutz, wenn Sie mit motorisch angetriebenen Werkzeugen arbeiten. Gehen Sie immer sehr vorsichtig mit Bastelmessern, spitz zulaufenden Reibahlen und anderen Schneidwerkzeugen um, da sie extrem scharf sind und schwere Verletzungen, tiefe Schnitte und/oder Einstiche verursachen können.

Benötigte Werkzeuge:

- Schutzbrille
- 2,0 mm Inbusschlüssel
- 1,5mm Inbusschlüssel
- Hobbymesser
- Kleine Feile (optional)
- Spitz zulaufende Karosserie-Reibahle (Teilenr. 3433 oder Nr. 3433X, separate verkauft)
- Karosserieschere (Teilenr. 3431 (gerade Spitze) oder Nr. 3132 (gebogene Spitze), separat verkauft)
- Rotierendes Werkzeug (wie zum Beispiel Dremel®) (optional)

LED Beleuchtungsmodul – Einbau (Abb. 1) (nur Kit 8085):

Ihr Modell kann vom abgebildeten Modell abweichen, die Installation ist jedoch dieselbe.

1. Befestigen Sie das LED Beleuchtungsmodul (A) an der linken Seite des Chassisbodens. Sichern Sie es mit den 2,5x15 mm Kopfschrauben (2).
2. Entnehmen Sie die Schrauben von der Abdeckung der Empfängerbox und Kabelklemme; Nehmen Sie die Abdeckung und die Kabelklemme ab (B).
3. Lösen Sie die zwei 3x10 mm Senkkopfschrauben vom Batteriefach (C).
4. Heben Sie das Batteriefach an und führen Sie das rote Kabel (männlicher Stecker) vom LED Beleuchtungsmodul zur rechten hinteren Seite des Chassis und durch das Loch in die Empfängerbox. Stecken Sie den Stecker im Kanal 1 des Empfängers ein (D). Hinweis: Der Stecker kann in jedem Kanal außer dem Telemetrie-Kanal am TQi Empfänger eingesteckt werden.
5. Tragen Sie einen zusätzlichen Tropfen Silikonfett (Traxxas Teilnr. 1647, separat erhältlich) auf die Kabelklemme auf. Das Fett verbessert die Dichtung. Bringen Sie die Kabelklemme und die Schrauben wieder an.
6. Achten Sie darauf, dass der O-Ring sauber in der Kerbe in der Empfängerbox sitzt, sodass die Abdeckung ihn nicht einklemmen oder beschädigen kann.
7. Bringen Sie die Abdeckung und die Schrauben an. Untersuchen Sie die Abdeckung, um sicherzustellen, dass die O-Ring-Dichtung nicht sichtbar ist.
8. Installieren Sie die Schrauben wieder im Batteriefach.
9. Verbinden Sie das schwarze Kabel (roter weiblicher Stecker) vom LED-Beleuchtungsmodul mit dem roten Kabel (männlicher Stecker), das vom elektronischen Geschwindigkeitsregler XL-5 HV kommt.

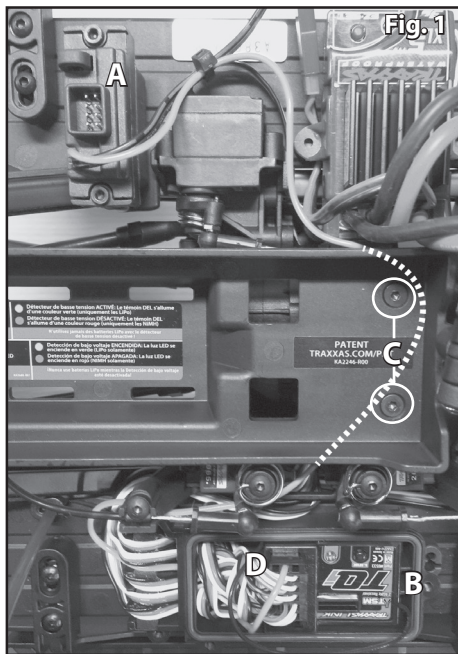


Abb. 2

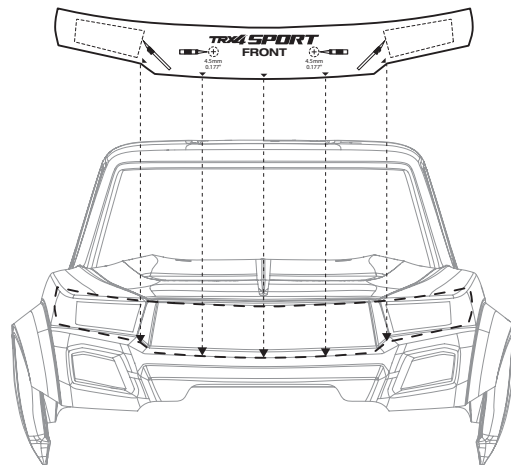
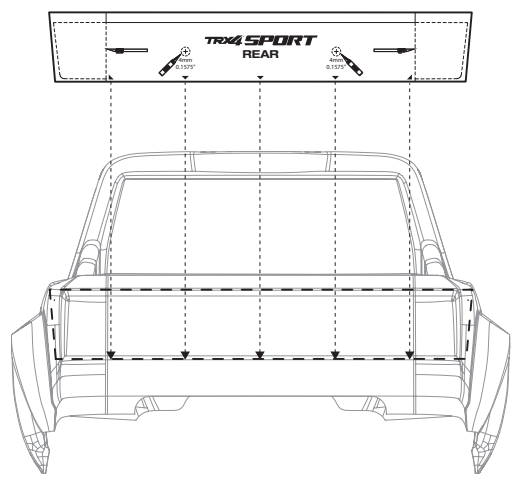


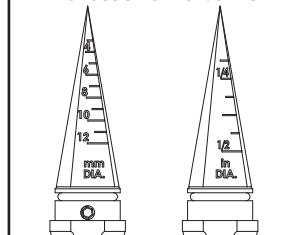
Abb. 3



Karosseriemodifikation

1. Installieren Sie die mitgelieferten Schablonen an der Karosserie Ihres Modells. Richten Sie die Pfeile mit den Karosserielinien am Frontgrille und an der Heckklappenblende, wie in Abb. 2 und 3 gezeigt, aus.
2. Schneiden Sie mit einer spitz zulaufenden Karosserie-Reibahle vorsichtig die Löcher für die Schraubdomen in die Frontgrillehalterung und die Heckklappenblende Ihres Modells (**beachten Sie die auf den Schablonen angezeigten Lochdurchmesser und die entsprechenden Durchmesserabmessungen auf der Karosserie-Reibahle**).
3. Schneiden Sie mit einem Hobbymesser vorsichtig die Löcher für die Frontscheinwerfer und die Heckklappenleuchten in die Karosserie Ihres Modells.

Durchmesserabmessungen der spitz zulaufenden Karosserie-Reibahle



Tipp: Wenn Sie ein rotierendes Werkzeug haben (wie zum Beispiel Dremel®), verwenden Sie ein kleines Fräswerkzeug, um die Öffnungen zu schneiden. Beginnen Sie mit der spitz zulaufenden Karosserie-Reibahle und machen Sie ein kleines Loch in dem auszuschneidenden Bereich. Setzen Sie das Fräswerkzeug in das Loch ein und folgen Sie anschließend den Schnittlinien. **VORSICHT: Tragen Sie immer Augenschutz, wenn Sie mit motorisch angetriebenen Werkzeugen arbeiten!** Schneiden Sie die Ecken mit einem Bastelmesser oder einer kleinen Feile rechteckig. Wenn Sie mit einem Bastelmesser arbeiten, ritzen Sie das Karosseriematerial mit der Messerklinge leicht ein und biegen Sie es dann, um es zu brechen. So erhalten Sie die saubersten Schnitte. Versuchen Sie nicht, in einem Schritt ganz durch das Material hindurchzuschneiden oder es mit der Messerklinge zu "sägen".

- Schneiden Sie mit einer Karosserie-Reibahle ein kleines Loch für die LED-Dachlichtleiste in der linken vorderen Ecke des Dachs Ihres Modells. Das Loch muss groß genug sein, damit der Stecker für die Lichtleiste durch die Karosserie geführt werden kann. **Hinweis:** Es ist wichtig, das Sie das Loch an der richtigen Stelle schneiden, da ansonsten die Lichtleiste nicht richtig montiert werden kann (siehe Verkabelungsdiagramm, Abb. 6).
- Schneiden Sie mit einem Bastelmesser einen Schlitz für die Expeditionsleisten-Umgebungsbeleuchtung in der vorderen linken Ecke der Ladefläche. Der Schlitz muss groß genug sein, damit der Stecker hindurch geführt werden kann (siehe Verkabelungsdiagramm, Abb. 6).

LED-Beleuchtung – Einbau

Hinweis: Bringen Sie die im Lieferumfang enthaltenen Kabelbinderhalterungen an den dafür vorgesehenen Stellen an und verwenden Sie die Kabelbinder, um die Kabel an der Karosserie zu sichern, wenn Sie die LED-Beleuchtung installieren. Die Kabelbinder müssen nicht fest sein, lassen sie etwas Platz, damit sich die Kabel bewegen können.

- Installieren Sie den Frontgrille (A) mit der Frontgrillebefestigung (B), die Frontscheinwerferklemmen (C), die Heckklappenblende (D) mit der Heckklappenblendenbefestigung (E) und die Rücklichtklemmen (F) an der Karosserie Ihres Modells mit dem im Lieferumfang enthaltenen Befestigungsmaterial.
- Installieren Sie die LED-Beleuchtungs-Kits, beachten Sie dabei das *Montagediagramm* (Abb. 5) und das *Anschlussdiagramm* (Abb. 6). Die Frontscheinwerfer (G) und die Rücklichter (H) rasten in den Befestigungen der Frontscheinwerferklemmen und der Rücklichtklemmen ein.

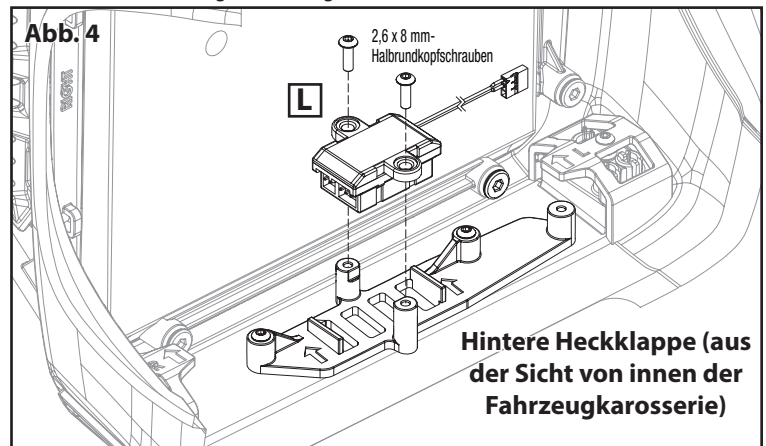
Hinweis: Die Installation der Dach-LED-Lichtleiste (I) und/oder der Umgebungsbeleuchtung (J) erfordert den Kit Expeditionsleiste TRX-4 (K) (Teilenummer 8120 oder 8120X, separat verkauft).

- Sichern Sie die Dachlichtleiste mit den 2,5 x 8 mm Kopfschrauben an der Expeditionsleiste. Sichern Sie die Umgebungsbeleuchtung (4) mit den 2,5 x 8 mm Kopfschrauben an der Expeditionsleiste. Die Expeditionsleisten-Umgebungsbeleuchtung wird mit dem im Lieferumfang enthaltenen

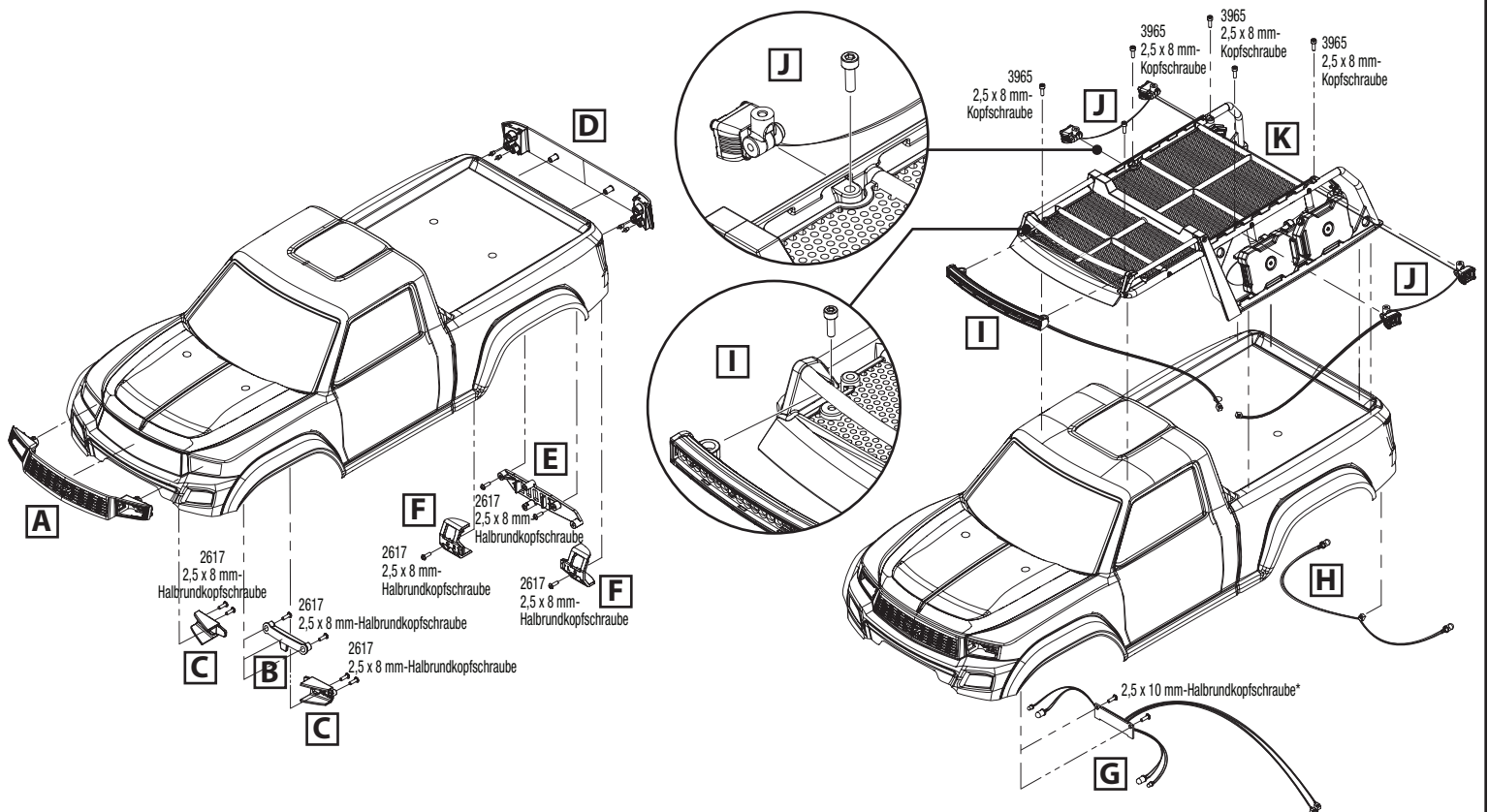
Befestigungsmaterial als Baugruppe installiert. Achten Sie beim Einbau der Umgebungsbeleuchtung darauf, wo das Lichtkabel im Schaltbild beginnt und endet. Ziehen Sie die Schrauben, mit denen die Umgebungsbeleuchtung an der Expeditionsleiste befestigt wird, nicht zu stark an. Ziehen Sie diese Schrauben von Hand an. Führen Sie die Stecker durch die Löcher in der Karosserie und installieren Sie anschließend die Expeditionsleiste an der Fahrzeugkarosserie, wie in der Kit-Anleitung beschrieben.

Verteilerblock – Installation

- Installieren Sie den Verteilerblock (N) an der Heckklappenblende und sichern Sie ihn mit den 2,6 x 8-mm-Halbrundkopfschrauben (2), wie in Abbildung 4 gezeigt.
- Stecken Sie die Stecker von den LED-Licht-Kabelbäumen in die Anschlüsse am Verteilerblock ein. Achten Sie darauf, dass das Farbband an den Kabelbäumen mit der entsprechenden Farbe an jedem Anschluss des Verteilerblocks übereinstimmt (weiß für Scheinwerfer, rot für Rücklichter, gelb für Dach-LED-Lichtleiste **oder** Umgebungsbeleuchtung).
- Stecken Sie die im Lieferumfang enthaltenen Steckbrücke in den grünen Anschluss am Verteilerblock. **Hinweis:** Die Steckbrücke ermöglicht, dass die LED-Lichter in den Modus mit voller Leistung (Fernlicht) gehen können. Die Steckbrücke ist nicht für die Funktion der LED-Lichter erforderlich (die Lichter verbleiben einfach im Modus mit geringer Leistung (Abblendlicht), wenn sie nicht installiert ist).
- Der 4-in-2-Kabelbaum (Teilnr. 8089, separat erhältlich) wird benötigt, wenn sowohl die Dach-LED-Lichtleiste als auch der Beleuchtungs-Kit für die Expeditionsausrüstung installiert werden. Stecken Sie die Dach-LED-Lichtleiste und die Spotbeleuchtung im 4-in-2-Kabelbaum ein und stecken Sie anschließend den Kabelbaum am gelben und grünen Anschluss des Verteilerblocks ein.

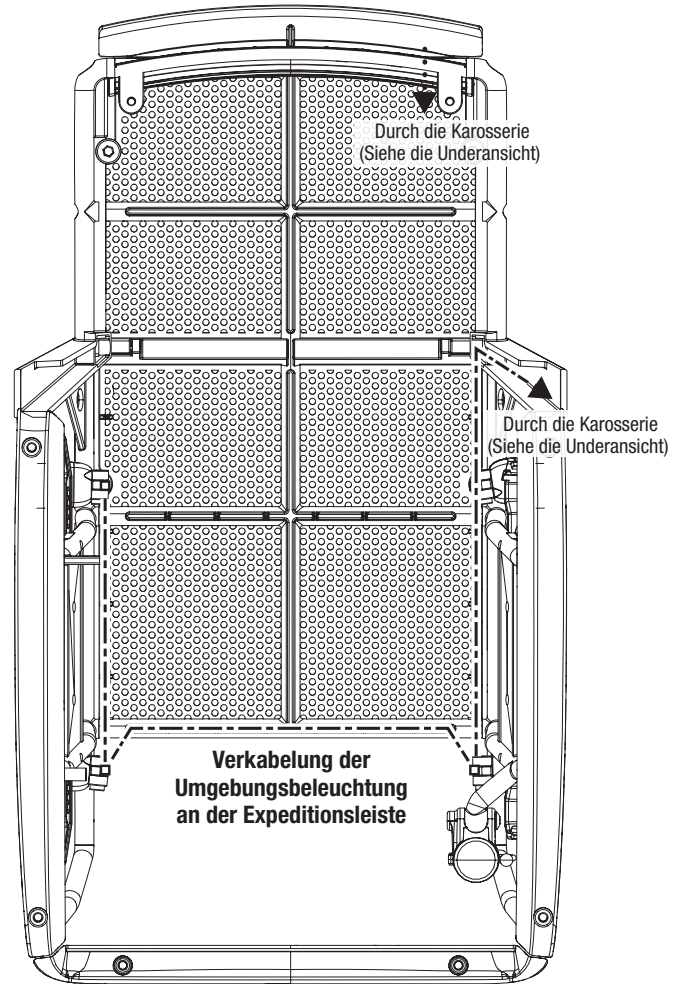
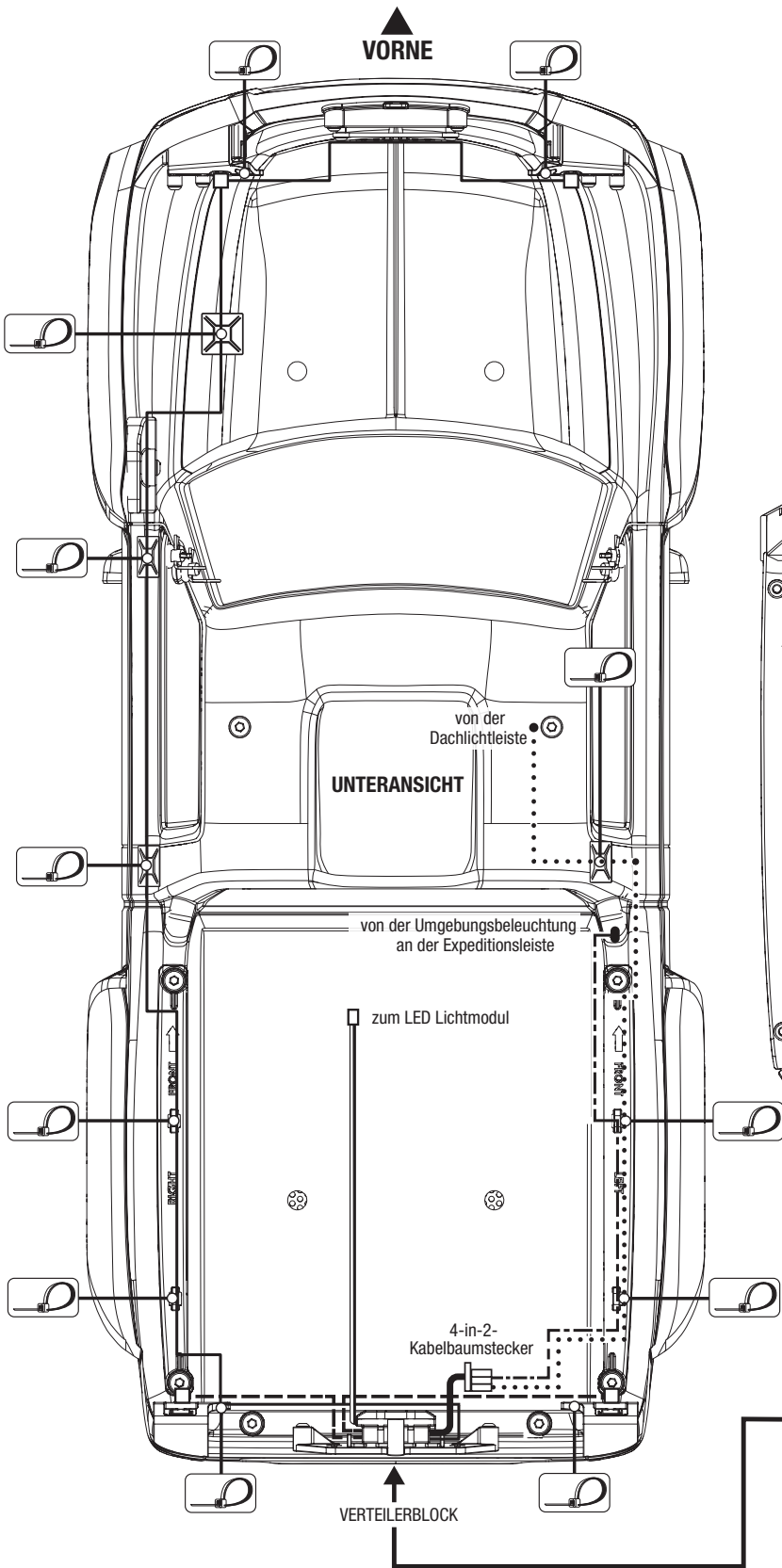


Montage-Diagramm

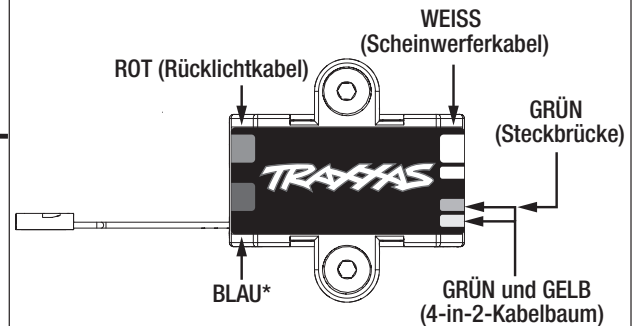


*Verwenden Sie das 2,5 x 10 mm-Halbrundkopfschrauben nur, wenn Sie die LED-Beleuchtungs-Kits (Teilnrs. 8084 oder 8085) installieren.

- Verkabelung der Frontscheinwerfer
- - - Verkabelung der Rücklichter
- Verkabelung der Dachlichtleiste
- ▬▬▬▬ Verkabelung der Umgebungsbeleuchtung



VERTEILERBLOCK – ANSCHLÜSSE



*Zur Verwendung mit optionalem Zubehör.
Mit diesem LED-Beleuchtungs-Kit nicht verwendet.

Garantieinformationen

Für die elektronischen Komponenten von Traxxas wird eine Garantie für Fehlerfreiheit in Material und Verarbeitung für einen Zeitraum von 30 Tagen ab dem Kaufdatum gewährt.

Einschränkungen: Diese und alle weiteren Garantien umfassen nicht den Austausch von Teilen oder Komponenten, die aufgrund von Missbrauch, falscher, unangemessener oder unvernünftiger Verwendung, Sturzschäden, Wasser oder übermäßiger Feuchtigkeit, chemischer Beschädigung, unangemessener oder unregelmäßiger Wartung, Unfall, unautorisierten Veränderungen oder Modifikationen beschädigt wurden, sowie von Teilen, die als Verschleißteile betrachtet werden. Traxxas übernimmt nicht die Kosten für den Versand oder Transport defekter Teile an Traxxas.

Traxxas - Garantie auf Lebenszeit für elektronische Komponenten

Nach Ablauf der Garantiezeit repariert Traxxas elektronische Komponenten gegen Erstattung einer Pauschale in Höhe. Besuchen Sie Traxxas.com/support für die aktuellen Garantiekosten und Gebühren. Die abgedeckten Reparaturen sind auf nicht mechanische Komponenten beschränkt, die NICHT aufgrund von Missbrauch, falscher Verwendung oder Nichtbeachten der Anleitung beschädigt sind. Für Produkte, die aufgrund von vorsätzlichem Missbrauch, falscher Verwendung oder Nichtbeachten der Anleitungen beschädigt wurden, können zusätzliche Kosten entstehen. Die Haftung für Traxxas ist in jedem Fall auf den tatsächlichen Kaufpreis dieses Produkts beschränkt. Für einen Austausch muss das Produkt in fabrikneuem Zustand zusammen mit der Verpackung und einem detaillierten Kaufnachweis zurückgesendet werden.

Wenn Sie weitere Fragen haben oder technische Unterstützung benötigen,
rufen Sie Traxxas unter

1-888-TRAXXAS

(1-888-872-9927) an. (nur innerhalb der USA)